

PROGRAMIRANJE KMM

Uvod

Programiranje KMM obuhvata skup aktivnosti kojima se dobijaju informacije neophodne za realizaciju merenja, koje zajedno čine program merenja.

Program merenja treba da sadrži informacije koje se odnose na pripremu KMM i upravljački program.

Osim upravljačkog programa, za postizanje mernog zadatka na KMM, potrebni su dodatni podaci:

- podaci u vezi sa pripremom pribora,
- položaji i orijentacije koordinatnog sistema i
- podaci o sistemu mernih pipaka.

Plan stezanja i pozicioniranja

Informacije o koordinatnom sistemu radnog predmeta i priboru su sadržane u ***planu stezanja i pozicioniranja***.

- Plan mora sadržati opis pribora koji će biti korišćeni u postupku merenja i način na koji će merni predmet biti postavljen u pribor.
- Pri nekim merenjima nije neophodna upotreba pribora (ukoliko geometrija mernog predmeta dozvoljava, on se može postaviti direktno na sto KMM).
- U planu mora biti jasno naveden položaj i odnos mernog predmeta i koordinatnog sistema mašine.

Plan mernih pipaka

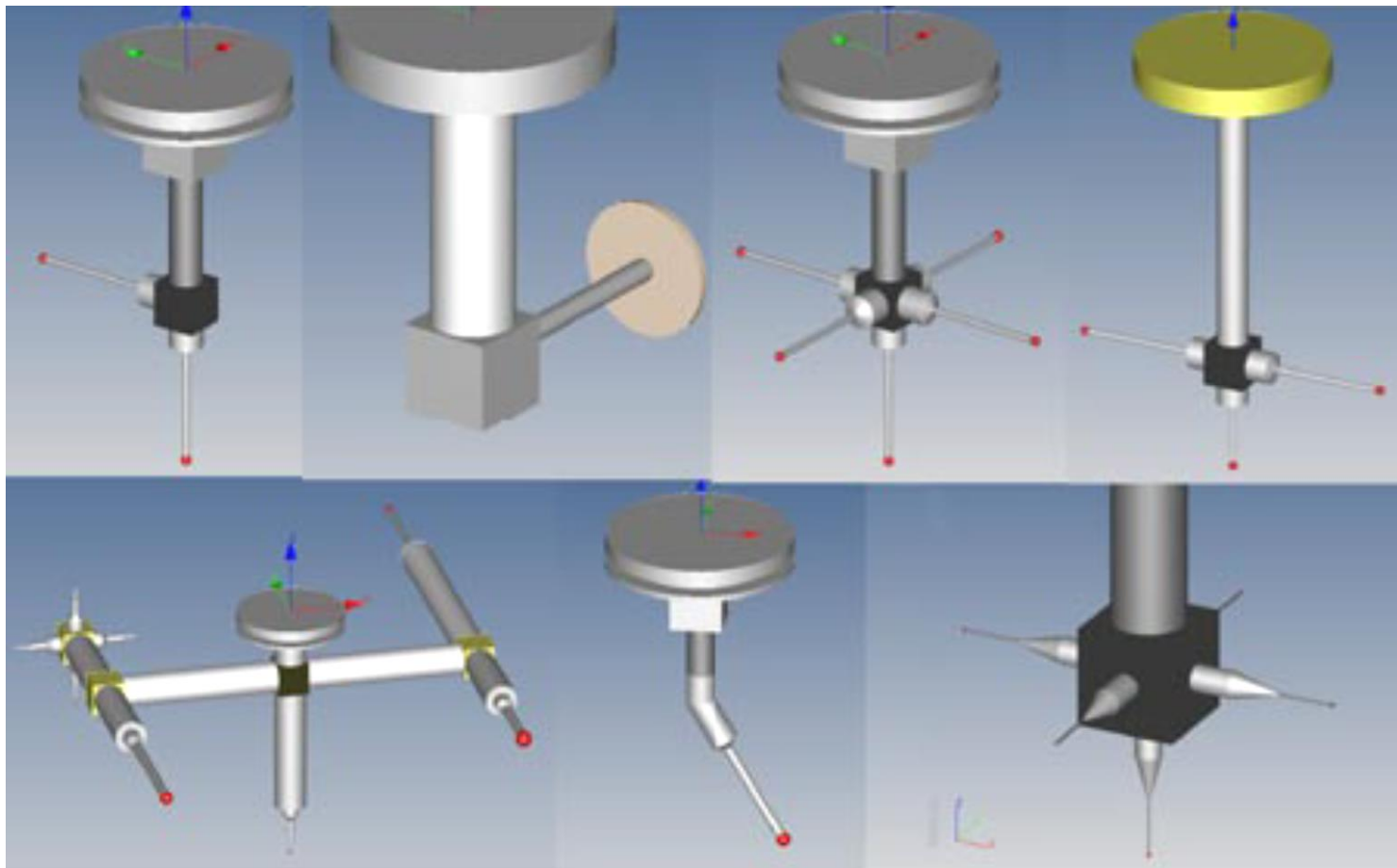
Opis sistema pipaka koji će se koristiti u postupku merenja je sadržan u *planu mernih pipaka*.

Ovaj plan mora sadržati:

- tip sistema pipaka i identifikacioni broj,
- tip pipka i identifikacioni broj,
- sve položaje mernog senzora,
- podatke o produžecima (na pipcima),
- sve relevantne dimenzije pipaka, uključujući dimenzije sa produžecima i radijus vrha pipka.

Plan mernih pipaka

Neki tipovi sistema pipaka koji su u upotrebi:



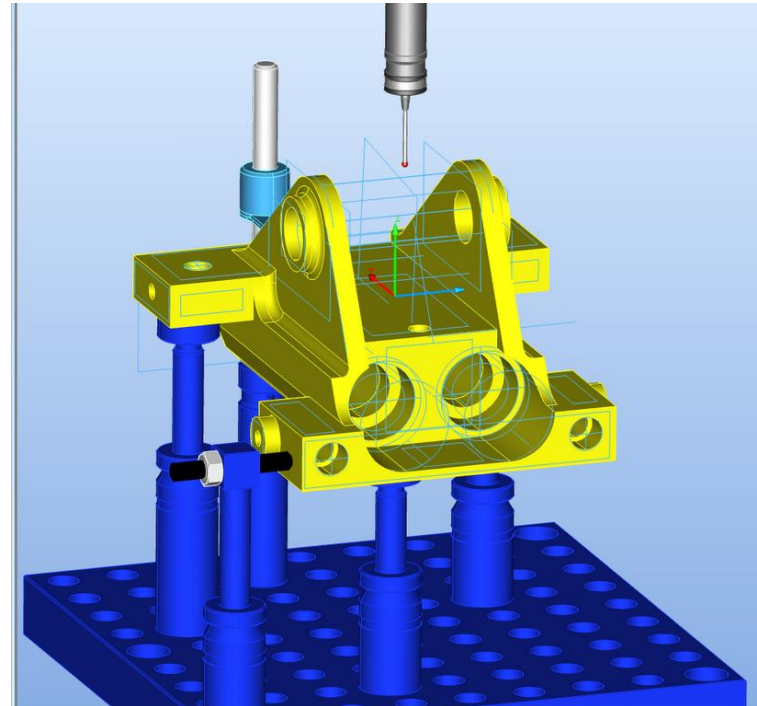
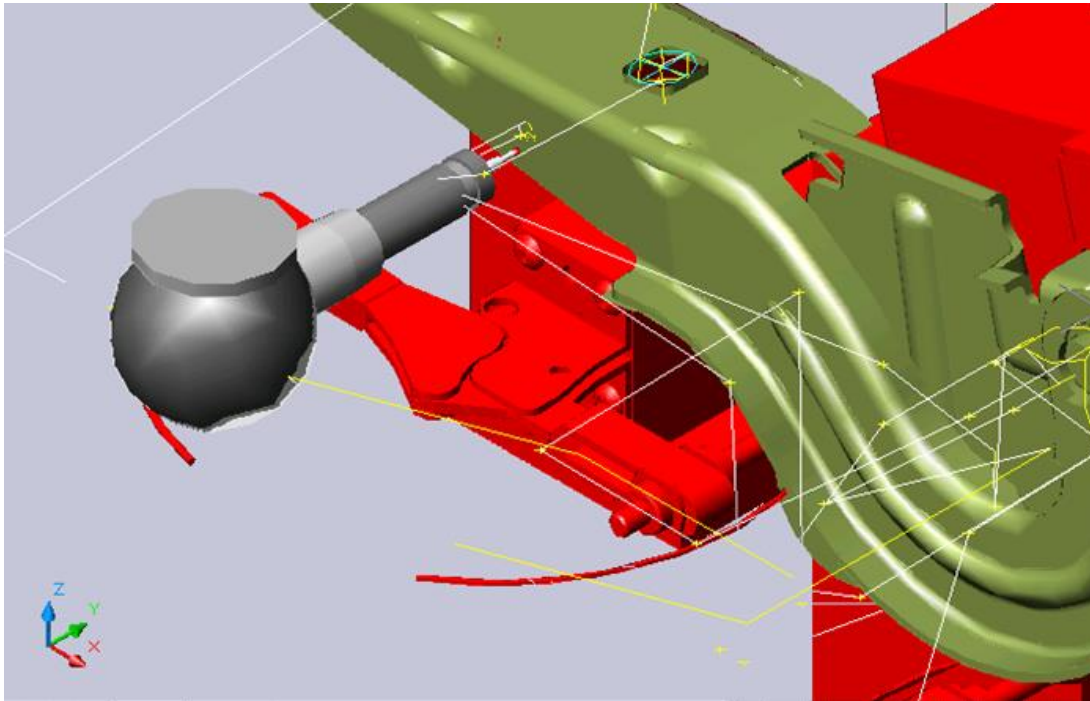
Plan mernih pipaka

Pri izboru sistema pipaka i formiranju plana sistema pipaka mora se voditi računa o sledećem:

- pipci moraju biti postavljeni tako da se može izvesti ceo postupak merenja;
- merenje mora biti obavljeno bez kolizije;
- konfiguracija sistema pipaka treba da teži ka minimalnom broju elemenata i maksimalnom broju kombinacija;
- mora se uzeti u obzir maksimalna masa i maksimalna dužina konfiguracije sistema pipaka (kao ograničenja mernog senzora).

Upravljački program

- **Upravljački program** je skup ulazno-izlaznih uputstava na (programskom) jeziku upravljačke jedinice KMM.
- Osnovni sadržaj ovog programa su:
 - putanje i
 - koordinate mernih tačaka.



Upravljački program

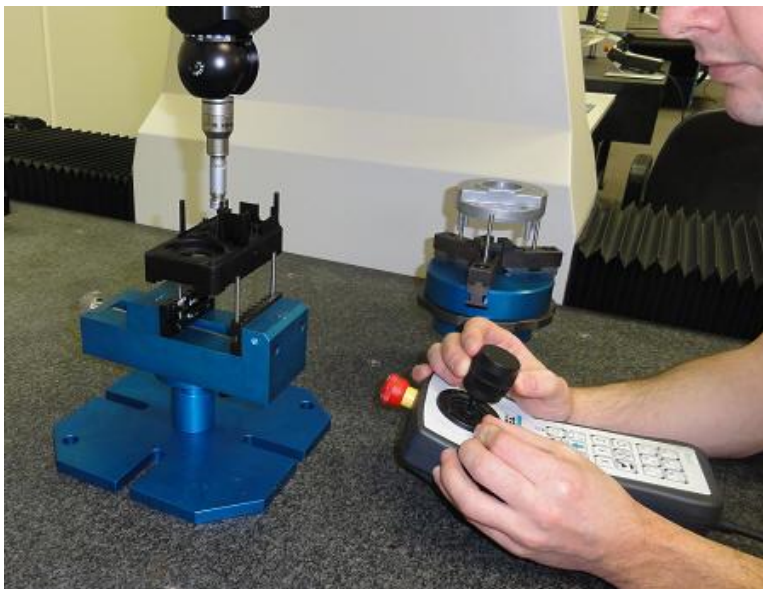
Upravljački program obezbeđuje i dodatne informacije o:

- vektoru normale za svaku mernu tačku,
- nominalnim dimenzijama merenja,
- pozicioniranju mernog pipka,
- brzini i ubrzanju mernog pipka,
- vezi između koordinatnog sistema KMM i mernog predmeta,
- vrsti mernog zahvata (npr. merenje kruga ili kupe),
- metodi procesiranja (obrade) mernih podataka,
- formatu mernih rezultata,
- pozicioniranju rotirajućeg stola (ako postoji) i
- mernoj sili (ako postoji opcija).

Vrste programiranja KMM

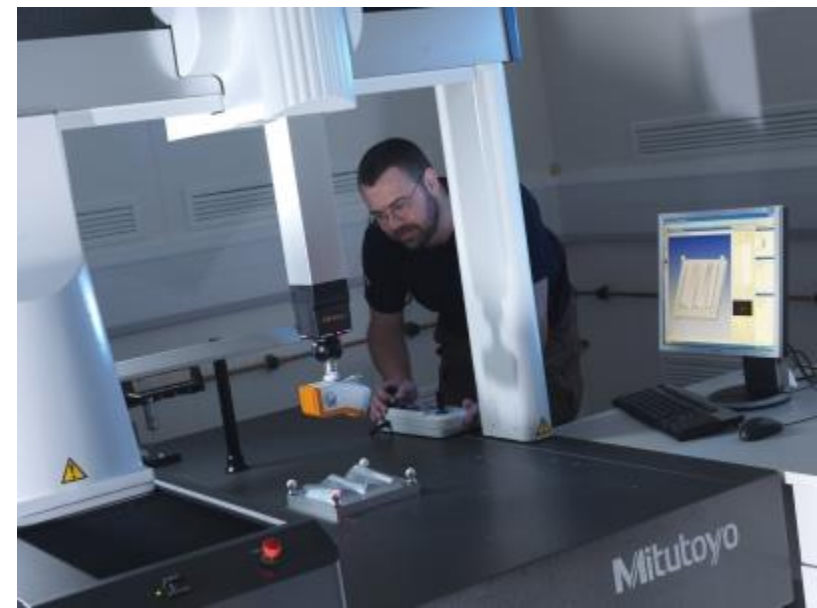
Razlikuju se dva načina programiranja KMM, koji se danas dele prema upotrebi CAD modela :

- **Programiranje bez CAD modela**, koje se često naziva i programiranje obučavanjem (eng. Teach-in), odnosno „online“ programiranje.
- **Programiranje na bazi CAD modela**, odnosno „offline“ programiranja, kako se još naziva.



Programiranje bez CAD modela - programiranje obučavanjem

- Ova metoda predstavlja tradicionalan način programiranja, primenom kojeg se KMM „obučava“ da meri merni predmet pomoću ručno odabranih tačaka.
- Ručno u ovom slučaju znači da se tačke uzorkuju upotrebom džojstika ili sličnog uređaja.
- Za ovu vrstu programiranja moraju biti dostupni:
 - KMM,
 - merni predmet i
 - sve potrebne kombinacije mernih senzora i sistema mernih pipaka.



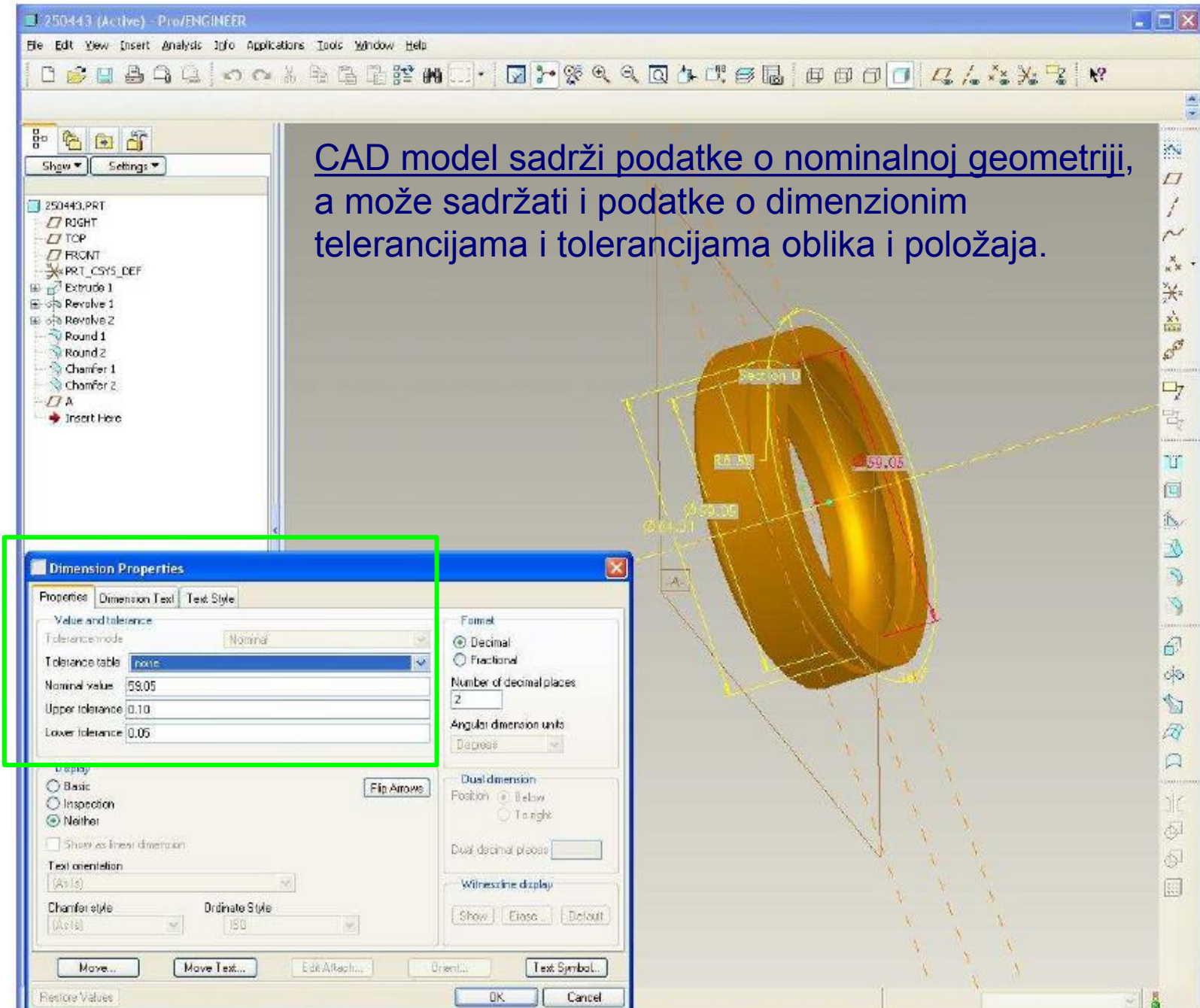
Programiranje bez CAD modela - programiranje obučavanjem

- Prednost ove vrste programiranja je to što se rezultat, odnosno program, može koristiti odmah i uz minimalnu mogućnost kolizije.
- Takođe, programski zadatak u ovom slučaju je intuitivan.
- Ukoliko je broj mernih predmeta mali, a njihova konfiguracija nije složena, ova metoda programiranja je najbolji izbor.



Programiranje na bazi CAD modela

- Kada postoji CAD model predmeta, isti se može koristiti za programiranje KMM.
- Metod koji se u ovom slučaju primenjuje naziva se „offline“ programiranje KMM.
- KMM nije zauzeta tokom programiranja.
- S obzirom da se koriste CAD podaci, program za merenje se može pripremiti i pre nego što je predmet proizveden pa plan inspekcije može biti spreman odmah posle njegove proizvodnje.



CAD model sadrži podatke o nominalnoj geometriji,
a može sadržati i podatke o dimenzionim
tolerancijama i tolerancijama oblika i položaja.

Dimension Properties

Properties | Dimension Text | Text Style

Value and tolerance

Tolerance mode: Nominal

Tolerance table: none

Nominal value: 59.05

Upper tolerance: 0.10

Lower tolerance: 0.05

Display

Basic

Inspection

Neither

Show as linear dimension

Text orientation: (As Is)

Chamfer style: (As Is)

Ordinate Style: ISO

Format

Decimal

Fractional

Number of decimal places: 2

Angular dimension units: Degree

Dual dimension

Position: Below

To right

Dual decimal places:

Witnessline display

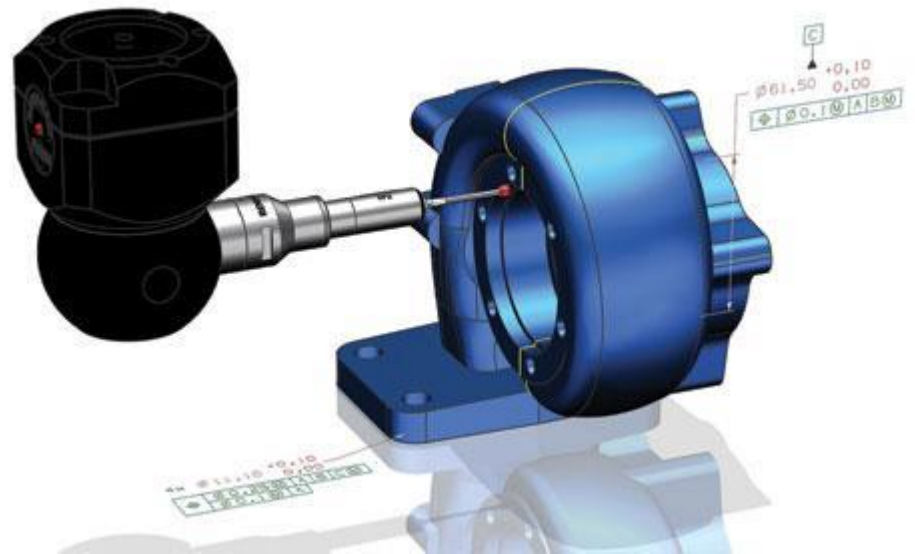
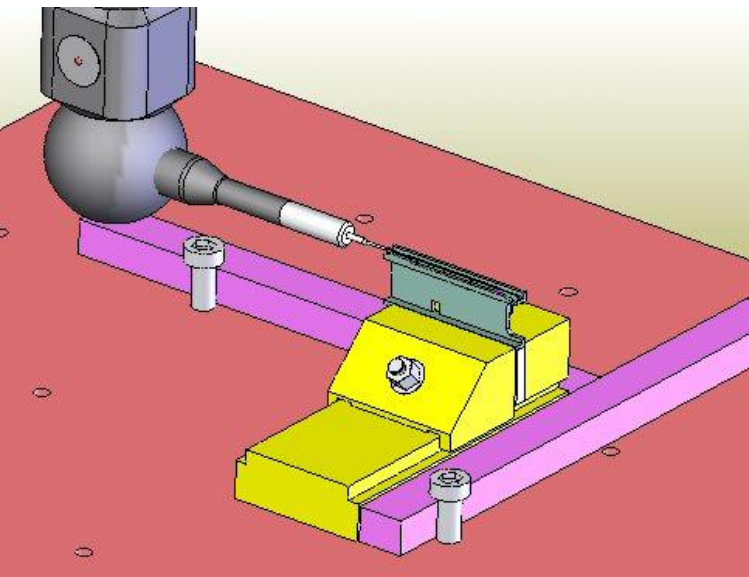
Show Close Default

Move... Move Text... Edit Attributes... Orient... Text Symbol...

Restore Values OK Cancel

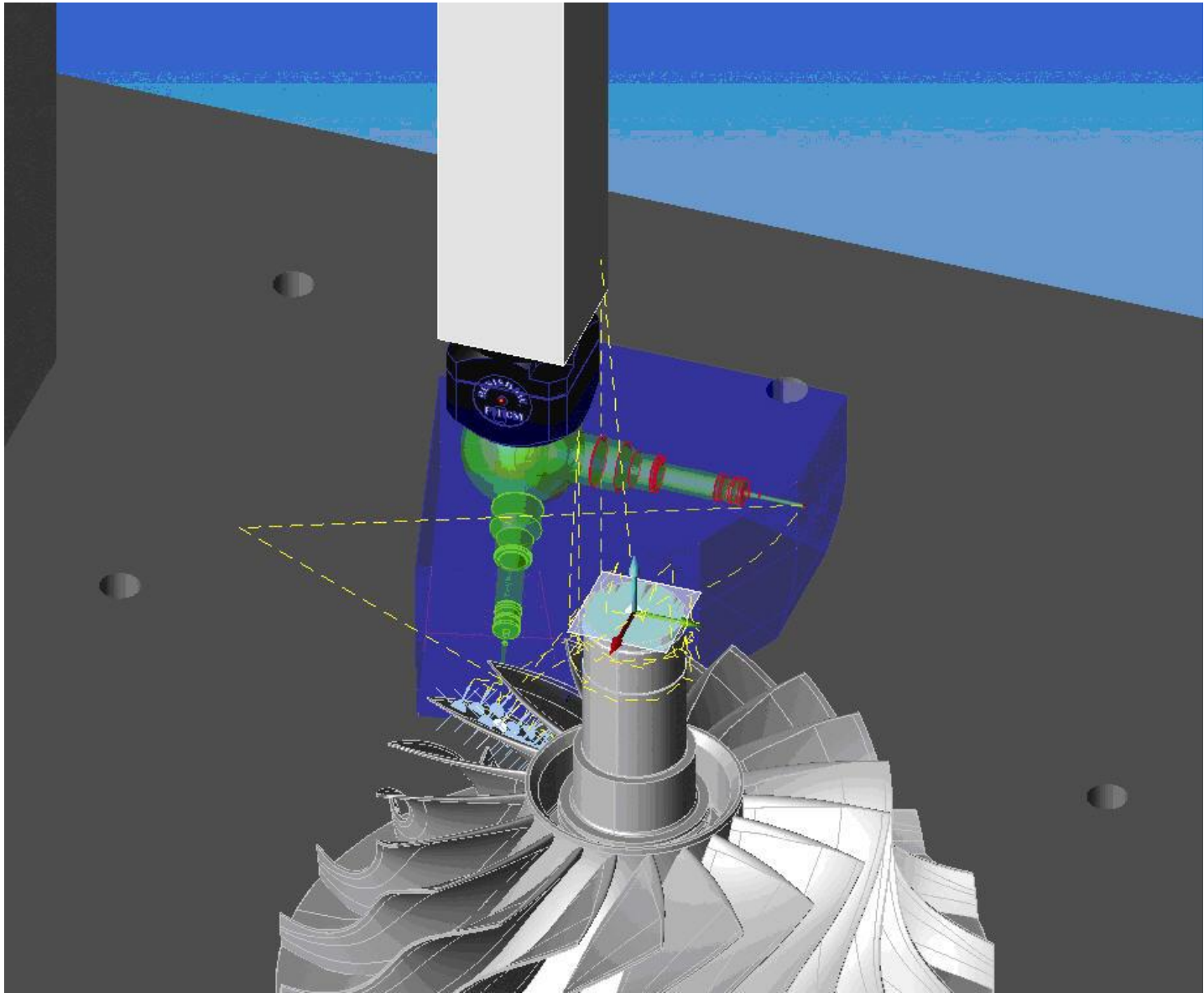
Programiranje na bazi CAD modela

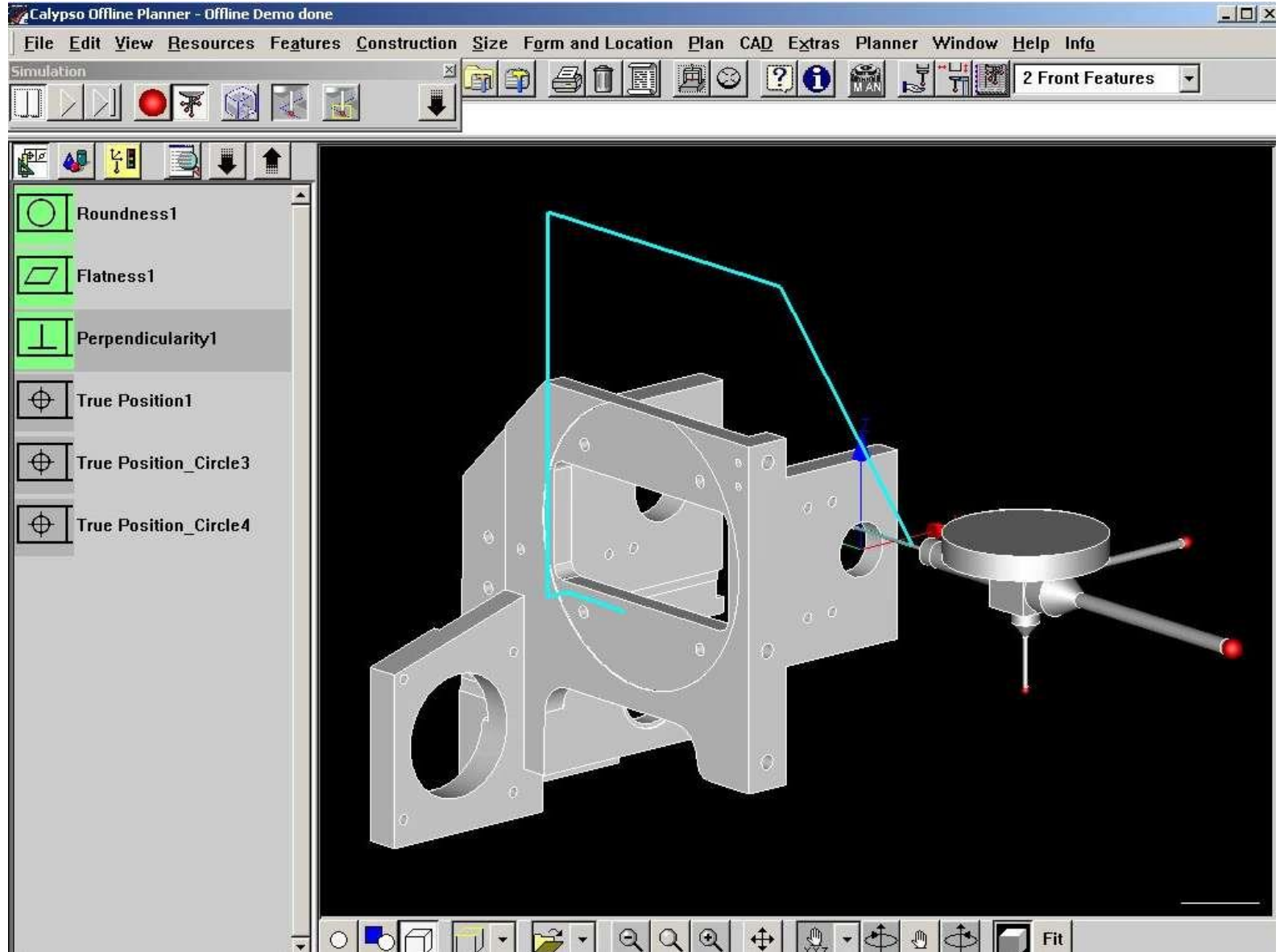
- Softver za „online“ programiranje se često koristi i za „offline“ programiranje.
- Umesto stvarne KMM koristi se simulacija.
- Svi ključni elementi, kao što su sistemi za uzorkovanje i pribori su dostupni u vidu CAD modela.
- U ovom slučaju, CAD model radnog predmeta, budući da je dostupan preko neutralnih standarda (STEP, IGES, VDAFS i SET), sadrži isključivo podatke o nominalnoj geometriji.



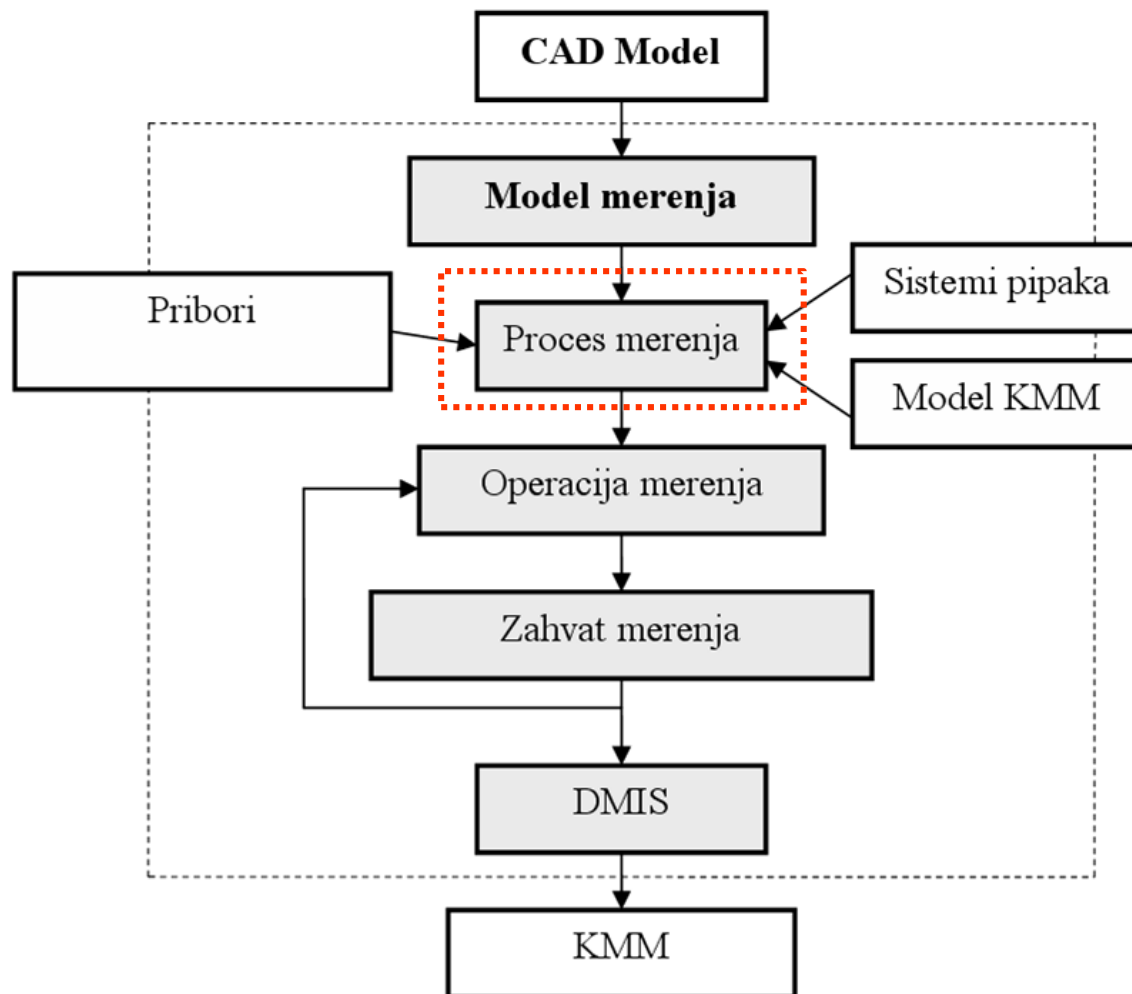
Programiranje na bazi CAD modela

- Softver za „offline“ programiranje može biti integrisan u CAx softver u obliku modula.
- U ovom slučaju su dostupni svi podaci o proizvodu, uključujući i tolerancije.
- Ova vrsta softvera ima opštiji karakter u smislu mogućnosti primene na više tipova KMM.
- To je omogućeno uvođenjem neutralnih standarda za planove inspekcije – DMIS.
- Softver za izvođenje inspekcije mora biti u mogućnosti da pročita ili prevede ovaj neutralni format.
- U ovoj fazi ne mogu biti generisani rezultati i izveštaji, pošto nije izvršeno merenje.





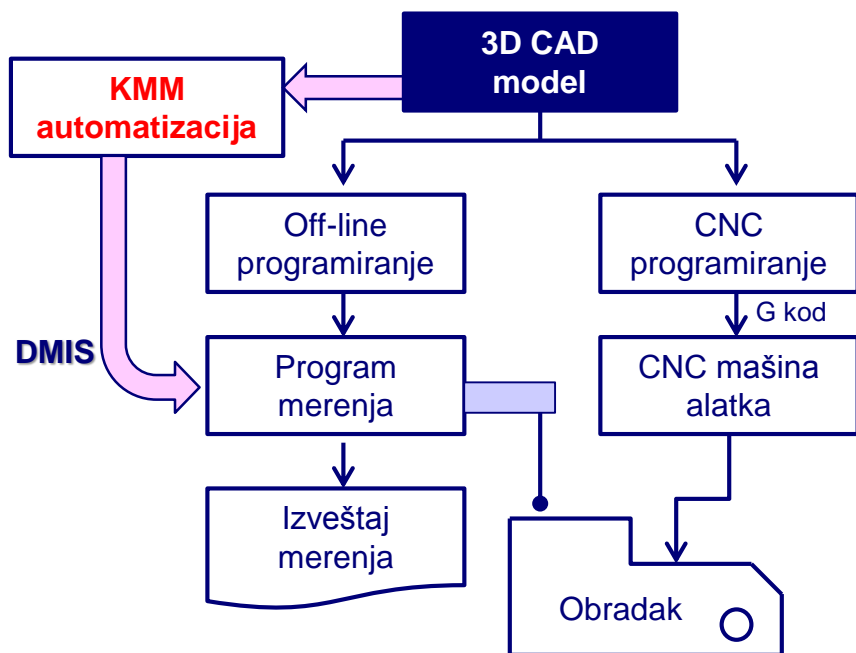
Programiranje na bazi CAD modela



Programiranje na bazi CAD modela

Programiranje na bazi CAD modela ima neke prednosti u odnosu na „teach-in“ metod:

- KMM nije zauzeta programiranjem,
- programiranje se može izvršiti bez postojanja radnog predmeta i
- određivanje mernih tačaka se može automatizovati.



Strategija merenja

- Strategijom merenja se definiše kako će se odabrani deo površine meriti i na koji način će podaci obrađeni.
- Strategija merenja se može definisati kao putanja mernog pipka.
- Uopšteno govoreći, postoje dve vrste strategija merenja za sve vrste površina:
 - **strategija merenja „tačka po tačka“ i**
 - **strategija merenja skeniranjem.**

Strategija merenja

- **Strategija merenja „tačka po tačka“** se definiše izborom diskretnih tačaka za uzorkovanje.
- Svakoj mernoj tački se dodeljuje putanja prilaza i putanja povlačenja, normalna na površinu.
- Pipak je u kontaktu sa površinom samo u ograničenom skupu tačaka.



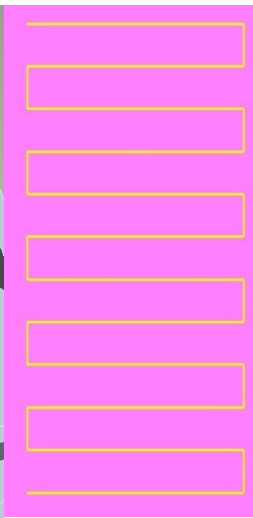
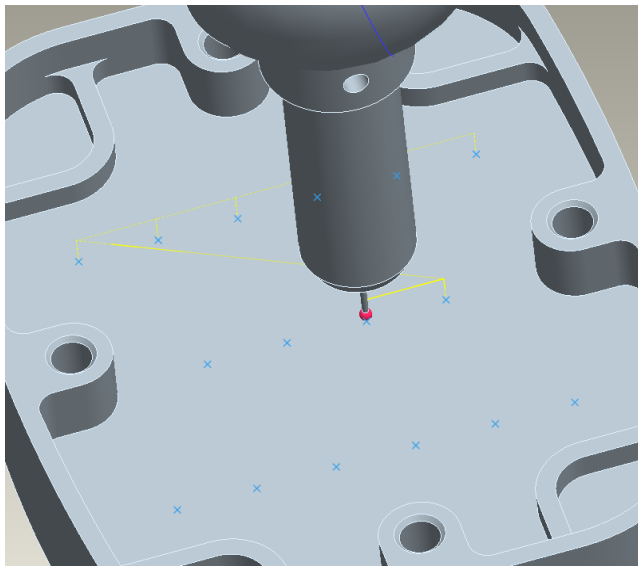
Strategija merenja

- **Strategija merenja skeniranjem** podrazumeva korišćenje putanje za skeniranje.
- Pošto je pipak u stalnom kontaktu sa površinom, putanja prilaza i putanja povlačenja normalna na površinu se dodaje na početku i na kraju putanje.
- Nasuprot strategiji „tačka po tačka“, strategijom skeniranja se dobija mnogo više uzorkovanih tačaka.



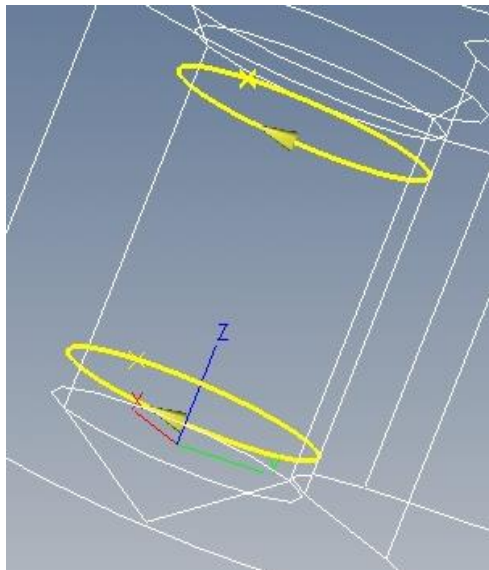
Strategija merenja

- Izbor jedne od ove dve osnovne strategije vrši se u zavisnosti od vrste tolerancije za čiju procenu će se koristiti merne tačke.
- Tolerancije oblika za procenu zahtevaju više tačaka nego tolerancije položaja i dimenzione tolerancije.
- Tolerancije oblika, kao što su kružnost ili ravnost za procenu zahtevaju strategiju skeniranja.
- Što se tiče putanja skeniranja, postoje uobičajene putanje za različite vrste površina.

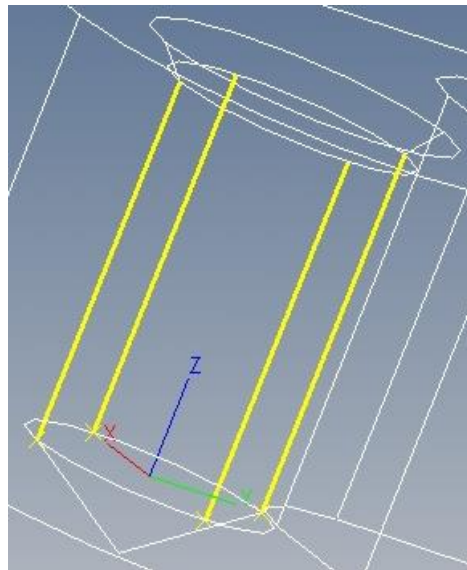


Primer definisane strategije merenja za ravnu površinu

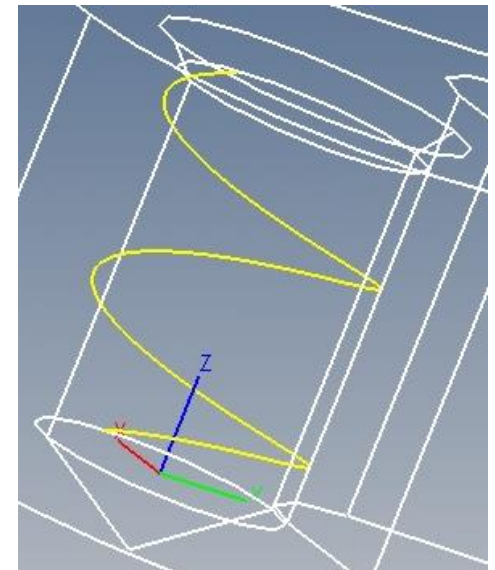
Primer mernih strategija za cilindrične oblike



strategija „dva kruga“



„strategija 4 linije“



putanja po helikoidi

Konstrukciona (apstraktna) obeležja

- Neke tipske oblike nije moguće izmeriti direktno, već je neophodno konstruisati apstraktna obeležja i na bazi njih izvršiti merenje, odnosno evaluaciju.
- Neka od obeležja koja se često koriste su: ravni i ose simetrije, projekcija tačke ili duži na ravan, preseči, prodori itd.

